

4

3

2

1

F

F

E

E

D

D

C

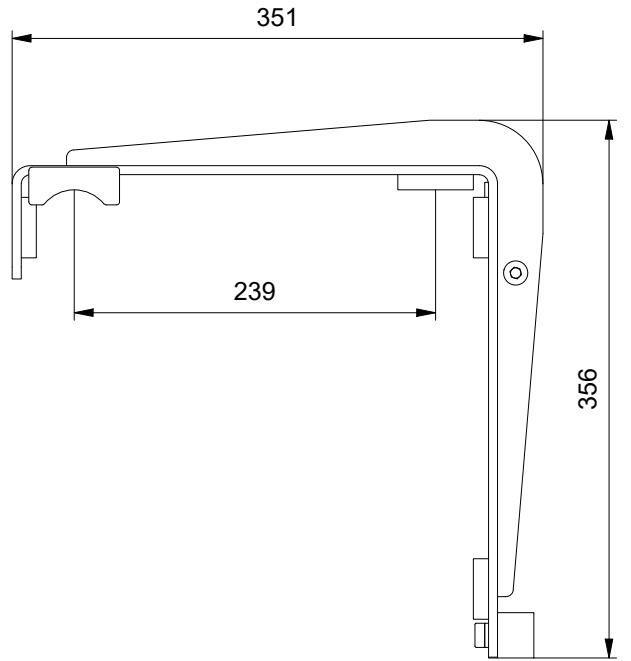
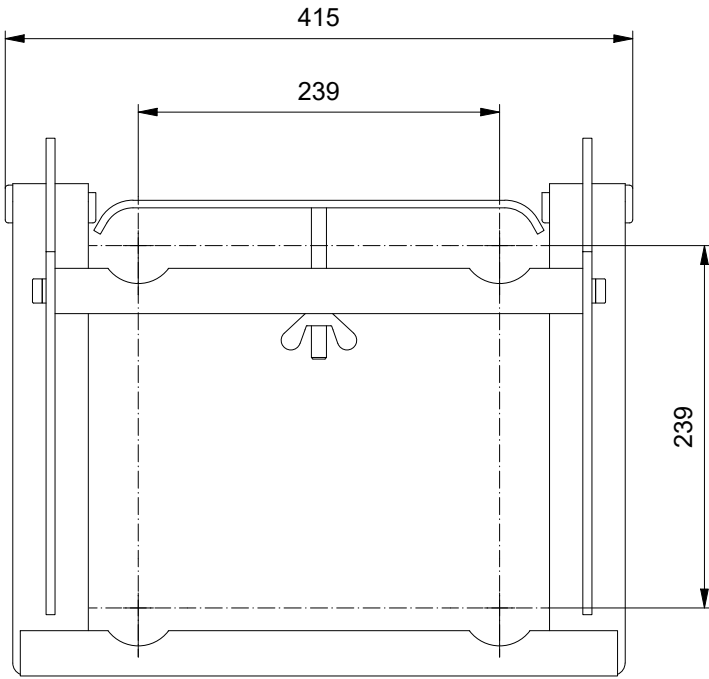
C

B

B

A

A



Name:

HangingCornerM290



* Pouze informativní výkres *

Date: 25.10.2022

Drew: mZ

4

3

2

1